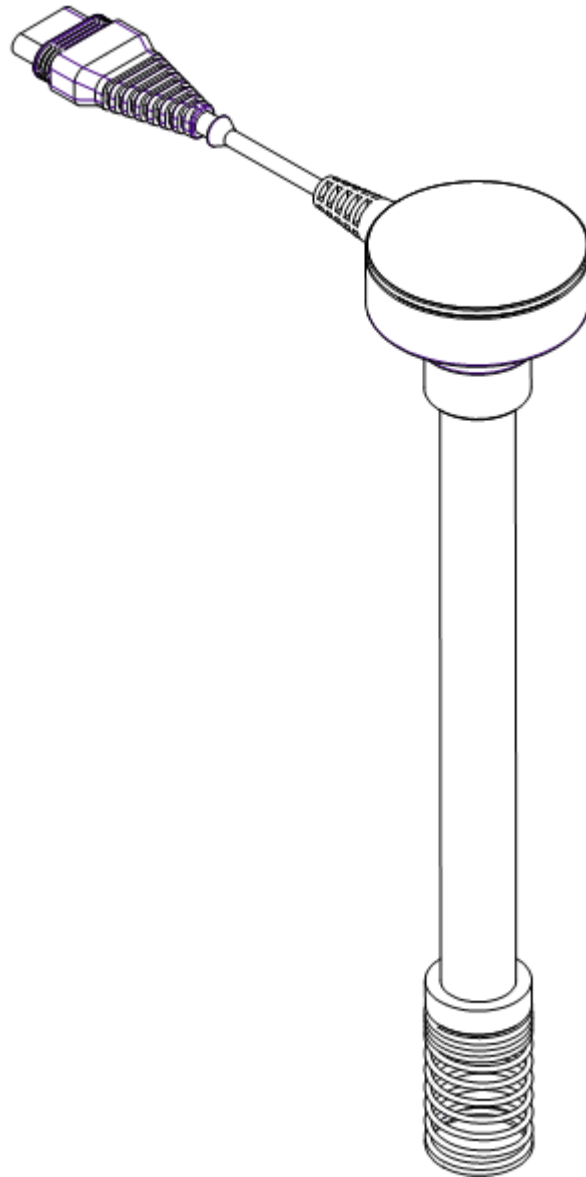


**SOJI-SERIES
FUEL LEVEL SENSOR**

Setember 2015 - Revised december 2015



FUEL LEVEL SENSOR SOJI

**Models: SOJI-A
SOJI-R
SOJI-F**

REVISED DECEMBER 2015

Nội dung

1. Giới thiệu chung	3
2. Tính năng nổi bật	3
3. Ứng dụng	3
4. Thông số kỹ thuật	3
5. Cable kết nối	4
6. Kích thước sản phẩm	4
7. Environmental testing and certification	5
8. Biểu đồ nhiên liệu thực tế	5
9. Sản phẩm và phụ kiện đi kèm	6
10. Order code (mã từng sản phẩm, với chiều dài, dạng tín hiệu đầu ra...)	7
11. Đóng gói	7
12. Khuyến cáo sử dụng	8
13. Dịch vụ bảo hành và chăm sóc khách hàng	8

SOJI-SERIES

FUEL LEVEL SENSOR

Setember 2015 - Revised december 2015

1. Giới thiệu chung

Cảm biến đo mức nhiên liệu **SOJI-Series** được thiết kế để sử dụng cho việc đo nhiên liệu với nhiều ứng dụng khác nhau, trong từng điều kiện cụ thể thiết bị đều đạt độ chính xác cao đến 99.5%. Hiện nay trên thị trường có một số loại cảm biến được sử dụng để đo mức nhiên liệu sử dụng các công nghệ khác nhau như: công nghệ sử dụng công tắc từ (reed switches) công nghệ sóng siêu âm (untralsonic sensor), công nghệ cảm biến điện dung (capacitive sensor). Trong số đó công nghệ cảm biến điện dung được cho là đạt được độ chính xác và có tuổi thọ thiết bị tốt nhất.

2. Tính năng nổi bật

- ✓ Sử dụng công nghệ cảm biến điện dung.
- ✓ Độ chính xác cao lên đến trên 99.5%.
- ✓ Nhiệt độ hoạt động từ $-40^{\circ}\text{C} - +85^{\circ}\text{C}$.
- ✓ Cơ chế tự bù sai số do ảnh hưởng nhiệt độ.
- ✓ Thời gian lấy mẫu nhanh (≤ 1 giây).
- ✓ Chịu độ rung lắc cao khi thiết bị di chuyển, vận hành.
- ✓ Thiết bị đạt tiêu chuẩn chống nước IP67.
- ✓ Ngõ ra Output đa dạng: Analog 0-5VDC, Analog 0-10VDC, Tần Số, Xung, chuẩn RS232, tín hiệu dòng 4-20mA.
- ✓ Có thể cắt ngắn thanh đo đến 50%.
- ✓ Dễ dàng lắp đặt.
- ✓ Tín hiệu ngõ ra cảm biến được xử lý cho phép xuất ra dữ liệu chính xác ngay cả trên địa hình gập gềnh và nhiệt độ môi trường thay đổi đột ngột.

3. Ứng dụng

- Theo dõi, quản lý lượng nhiên liệu tiêu thụ trên xe tải, xe bus
- Nhà máy, khu công nghiệp.
- Tàu thuyền, xà lan...
- Kiểm soát nhiên liệu trong các máy phát điện.s

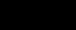











4. Thông số kỹ thuật

Thông số		INPUT		
		MIN	MAX	UNIT
Điện áp vào		12(18 đối với SOJI A10)	37	V
Dòng tiêu thụ		-	20	mA
Bảo vệ xung điện áp cao		-	100	V
Nhiệt độ làm việc		-40	+85	$^{\circ}\text{C}$
		OUTPUT		
		MIN	MAX	UNIT
Tín hiệu đầu ra	SOJI – A5	0	5	V
	SOJI – A10	0	10	V
	SOJI - F	0	5	V
	SOJI – R	0	5	V
Sai số chuyển đổi		-	0.5	%
Thời gian trễ sau khi cấp nguồn		-	3	S
Nhiệt độ bảo quản		0	60	$^{\circ}\text{C}$
Tiêu chuẩn chống nước		IP67		
Độ phân giải		12 bit(4096 points over measurement range)		

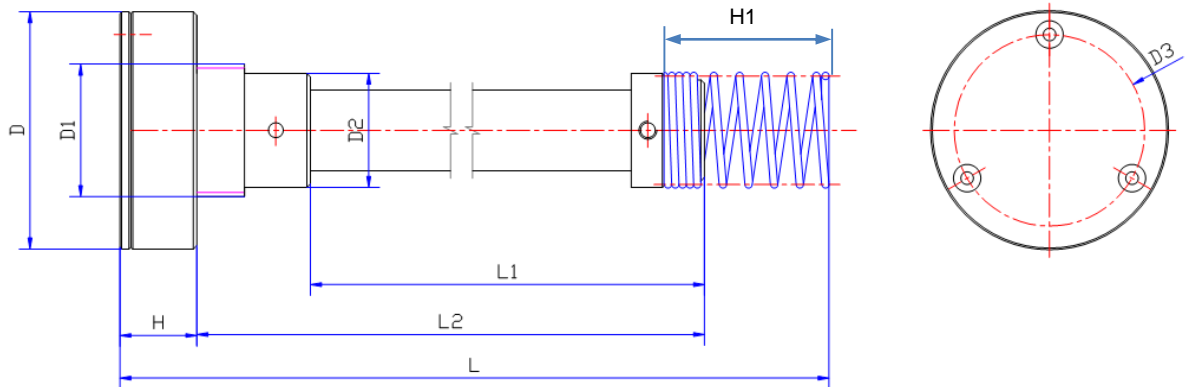
**SOJI-SERIES
FUEL LEVEL SENSOR**

September 2015 - Revised december 2015

5. Cable kết nối

Model	PIN	Màu dây		Mô tả
SOJI-A5 SOJI-A10	1	Đen		GND
	2	Vàng		Đầu ra cảm biến
	3	Đỏ		VDD, dây cấp nguồn
	4	Xanh		NC (Không dùng)
SOJI-F	1	Đen		GND
	2	Vàng		Đầu ra dạng xung
	3	Đỏ		VDD, dây cấp nguồn
	4	Xanh		NC (Không dùng)
SOJI-R	1	Đen		GND
	2	Vàng		TXD-RS232
	3	Đỏ		VDD, dây cấp nguồn
	4	Xanh		RXD-RS232

6. Kích thước sản phẩm



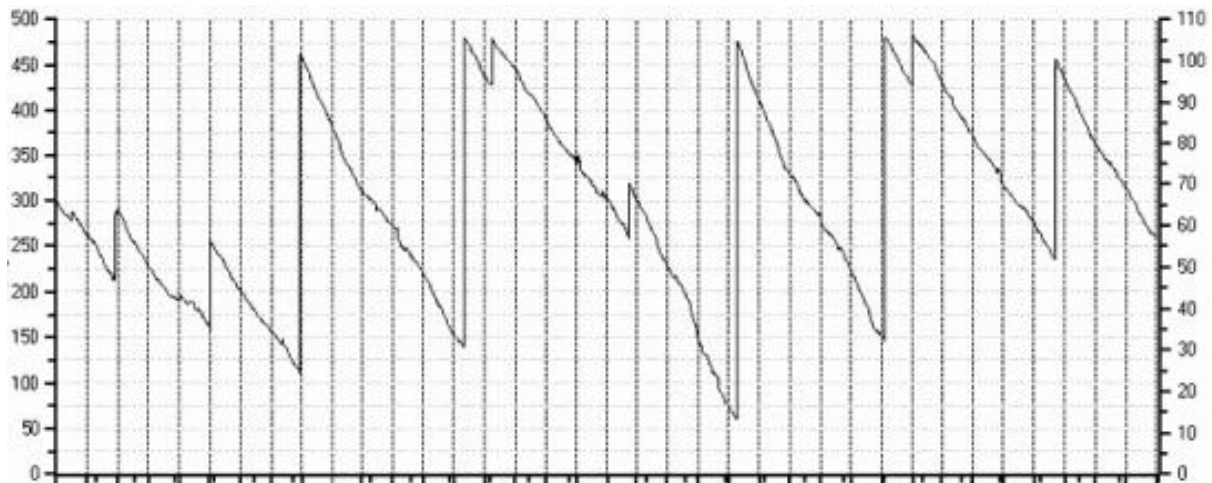
Kích thước	Min	Typ	Max	Unit
D	64.8	65	65.2	mm
D1	35.8	36	36.2	mm
D2	30.8	31	31.2	mm
D3	51.8	52	52.2	mm
H	20.8	21	21.2	mm
H1	21.3	21.5	21.7	mm

Độ dài đầu đo theo độ dài cảm biến tiêu chuẩn					
Kích thước	Độ dài tiêu chuẩn	Min	Typ	Max	Unit
L1	500	482	485	488	mm
	700	682	685	688	mm
	1000	982	985	988	mm
	1200	1182	1185	1188	mm
	1400	1382	1385	1388	mm
	2000	1982	1985	1988	mm
L	-	$L2+H+40$	$L2+H+41$	$L2+H+42$	mm
L2	-	$L1+31.5$	$L1+32$	$L1+32.5$	mm

7. Environmental testing and certification

Phương thức test/ applied standard	Chứng chỉ test/certification
Test chống nước (ingress protection)	IP67
Thả rơi tự do (drop)	1m (in packing) on all 3 sides
Phóng điện tĩnh điện (electrostatic discharges - ESD)	TCVN7317:2003 clause 4.2.1
Quá độ điện nhanh (electrical fast transients - EFT)	TCVN7317:2003 clause 4.2.2
Nhiều liên tục tần số radio (continuous radio frequency disturbances)	TCVN7317:2003 clause 4.2.3
Từ trường tần số nguồn (power-frequency magnetic fields)	TCVN7317:2003 clause 4.2.4
Đột biến (surges)	TCVN7317:2003 clause 4.2.5

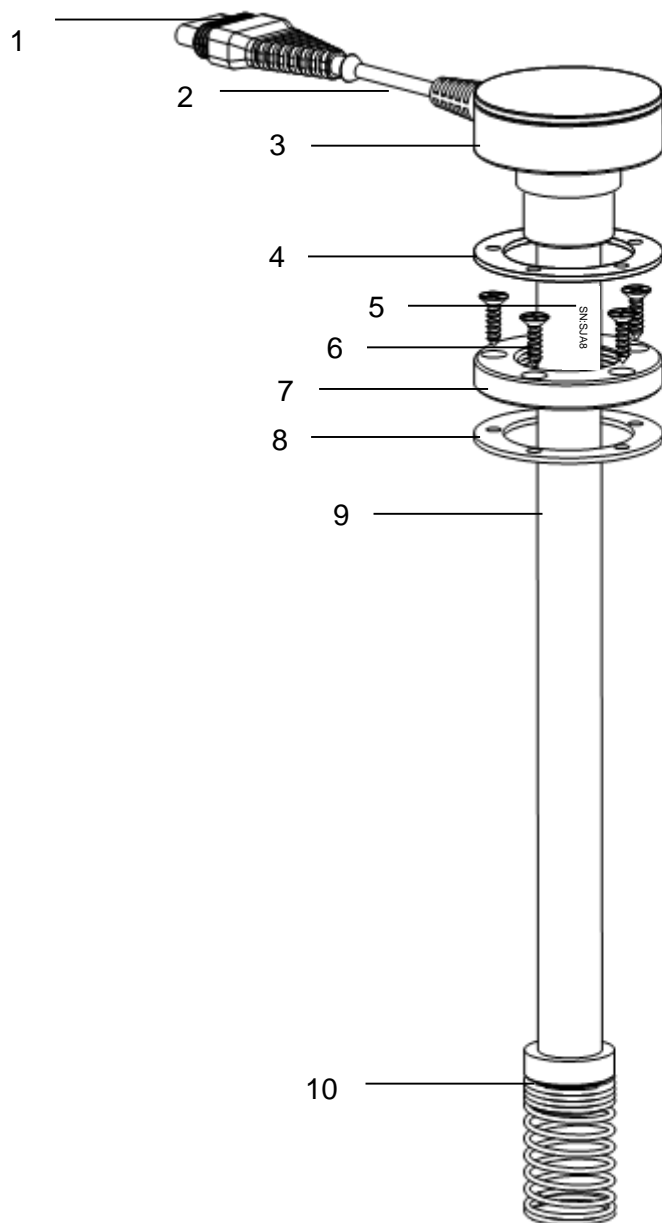
8. Biểu đồ nhiên liệu thực tế



**SOJI-SERIES
FUEL LEVEL SENSOR**

September 2015 - Revised december 2015

9. Sản phẩm và phụ kiện đi kèm



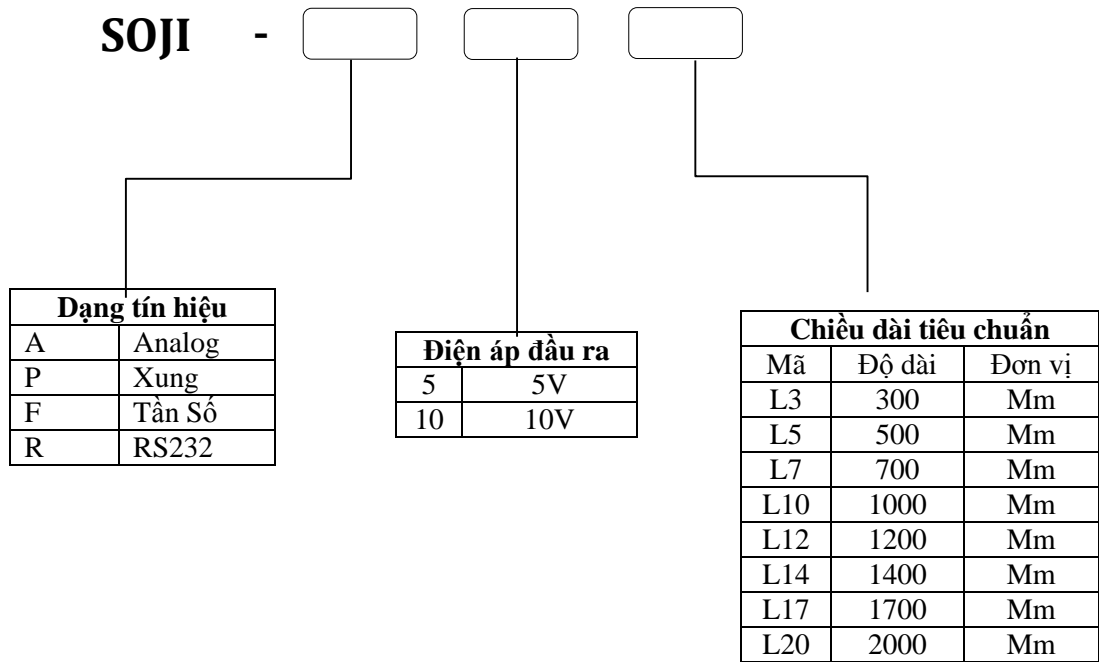
Chi tiết	Mô tả
1	Đầu jạc tín hiệu đầu ra cảm biến
2	Dây cảm biến vô bọc chống nhiễu
3	Đầu cảm biến
4	Gioăng cao su phía trên
5	Serial number
6	Vít chìm M4x20
7	Nhựa bắt cảm biến Ø65
8	Gioăng cao su phía dưới
9	Đầu đo
10	Lò xo chặn đàn hồi

**Ngoài ra phụ kiện còn bao gồm 1 đoạn dây chống nhiễu dài 8m.*

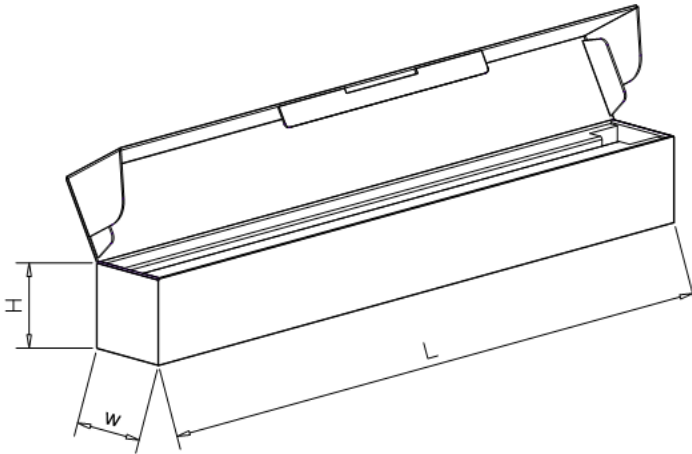
**SOJI-SERIES
FUEL LEVEL SENSOR**

Setember 2015 - Revised december 2015

10. Order code (mã từng sản phẩm, với chiều dài, dạng tín hiệu đầu ra...)



11. Đóng gói



Model	L (mm)	W (mm)	H (mm)
SOJI-XXL3	840	110	110
SOJI-XXL5	840	110	110
SOJI-XXL7	840	110	110
SOJI-XXL10	1140	110	110
SOJI-XXL12	1340	110	110
SOJI-XXL14	1540	110	110
SOJI-XXL17	1840	110	110
SOJI-XXL20	2140	110	110

12. Khuyến cáo sử dụng

- Không để đầu đo tiếp xúc trực tiếp với nước.
- Không sử dụng cảm biến với các loại dung môi dễ nổ như xăng, cồn, gas...nhà sản xuất sẽ không có trách nhiệm bồi thường khi xảy ra cháy nổ.
- Cảm biến cần được lắp đặt tránh xa với các hóa chất ăn mòn như muối, kiềm, axit...
- Tài liệu hướng dẫn lắp đặt, vận hành vui lòng download tại website: www.sojielelectronics.com

13. Dịch vụ bảo hành và chăm sóc khách hàng

Sản phẩm được bảo hành theo đúng quy định của nhà sản xuất với điều kiện sản phẩm còn nguyên tem và không có dấu hiệu cạy phá, mọi dấu hiệu cho thấy có dấu vết cạy phá hoặc có sự tác động từ bên ngoài (hóa chất, biến dạng...) nhà sản xuất SOJI ELECTRONICS sẽ không thực hiện bảo hành.

SOJI-SERIES FUEL LEVEL SENSOR

September 2015 - Revised december 2015

Tài liệu này được phát hành với mục đích hướng dẫn người sử dụng có thể lắp đặt, vận hành một cách dễ dàng vì vậy nếu có bất kỳ lỗi nào trong khi sử dụng thiết bị hoặc cải tiến vui lòng thông báo cho chúng tôi biết. Tài liệu có thể được thay đổi theo từng phiên bản mà không có sự thông báo trước, khách hàng vui lòng truy cập vào website của chúng tôi để cập nhật thông tin mới nhất.

CÔNG TY CỔ PHẦN ĐIỆN TỬ SOJI – SOJI ELECTRONICS
26/16B1, Làng Việt Kiều Châu Âu, Khu Đô Thị Mỗ Lao, Hà Đông, Hà Nội
Tel/Fax: +84 4.354.00982/ +84 4.354.00983

*Email: contact@sojieletronics.com
Vui lòng tham khảo tại website: www.sojieletronics.com*